

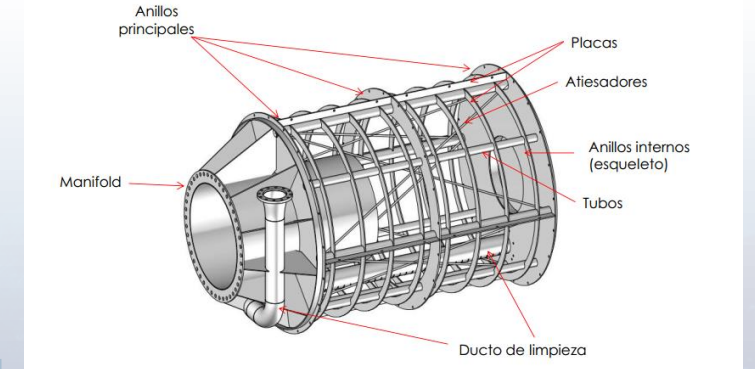
# VERIFICACIÓN ESTRUCTURAL FILTROS EUROSLOT

## Ingeniería de Detalles

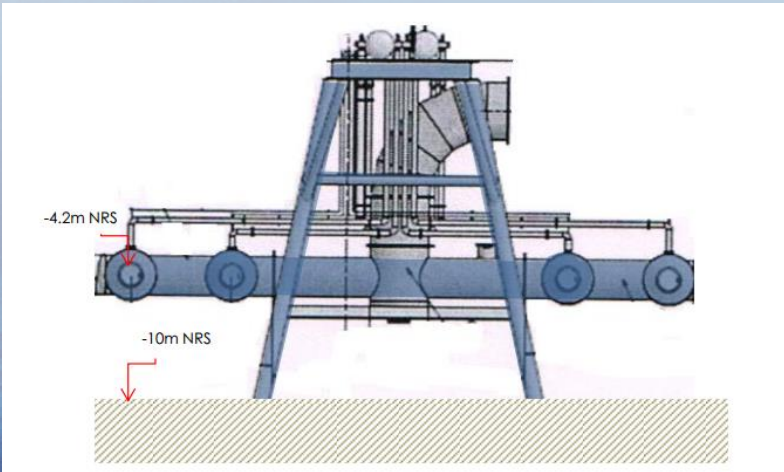
▶ CLIENTE:	Andritz Chile Ltda.
▶ UBICACION:	Comuna de Coronel   Región del BíoBío
▶ AÑO:	2017
▶ INVERSIÓN:	-----

El sistema de filtros de captación pasiva implementado por Colbún consistió en un manifold principal del cual se adosaron varios filtros cilíndricos de aducción pasiva.

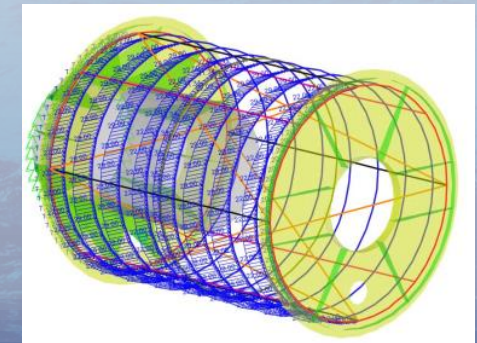
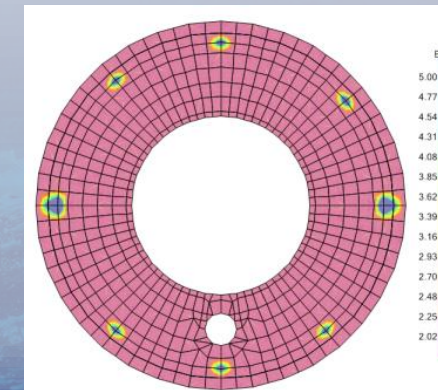
- Se evaluaron las cargas de oleaje (extremo y operacional) y tsunami sobre los filtros de captación de la Central Termoeléctrica Santa María.
- Se analizaron cargas extremas y operacionales para la condición con rejilla.
- Se realizó un modelado estructural del filtro y se sometieron a las sollicitaciones externas.
- Se realizaron los diseños de los refuerzos requeridos.



Diseño Original



Ubicación de Filtros



Verificación de tensiones