

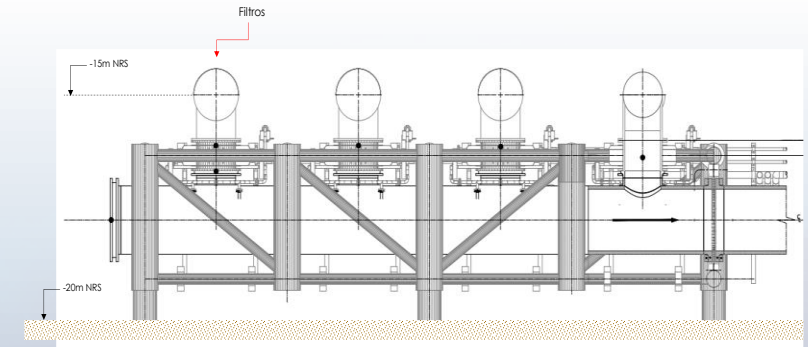
PASSIVE WATER INTAKE VERIFICACIÓN ESTRUCTURAL - MINERA LOS PELAMBRES

Ingeniería de Detalles

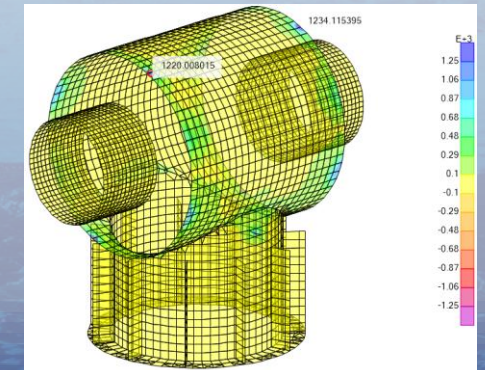
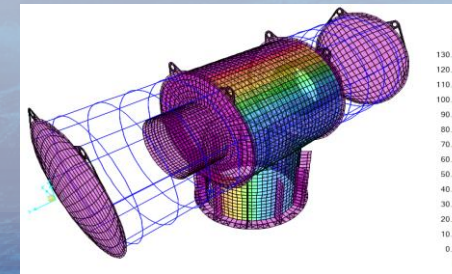
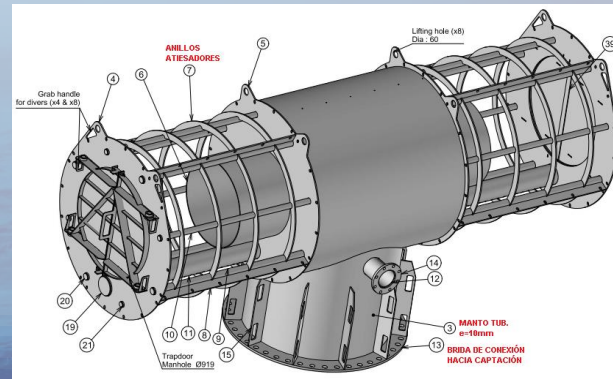
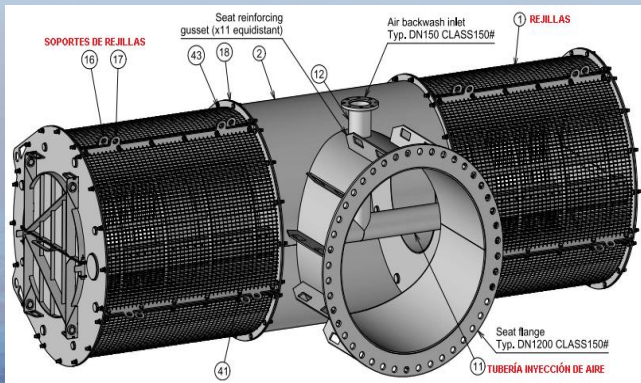
▶ CLIENTE:	Andritz Chile Ltda.
▶ UBICACION:	Región de Coquimbo
▶ AÑO:	2021
▶ INVERSIÓN:	-----

El sistema de filtros de captación pasiva implementado Minera Los pelambres consistió en un manifold principal del cual se adosaron varios filtros cilíndricos de aducción pasiva.

- Se evaluaron las cargas de oleaje (extremo y operacional) y tsunami sobre los filtros de captación.
- Se analizaron cargas extremas y operacionales para la condición con rejilla.
- Se realizó un modelado estructural del filtro y se sometieron a las solicitaciones externas.
- Se verificaron los diseños de los refuerzos requeridos.



Arreglo de Filtros



Verificación de tensiones

Forma de los filtros Filtros