

OPTIMIZACIÓN ESTRUCTURAL TORRE DE CAPTACIÓN INTAKE COLOSO

Ingeniería de Detalles

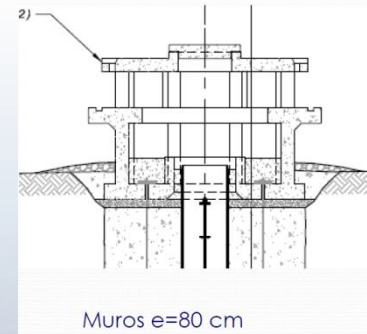
▶ CLIENTE:	Consortio Coloso (Montec-Geocean-Belfi)
▶ UBICACION:	Caleta Coloso Región de Antofagasta
▶ AÑO:	2015
▶ INVERSIÓN:	-----

El proyecto consistió en una optimización estructural de la obra de captación de agua de mar para Minera Escondida.

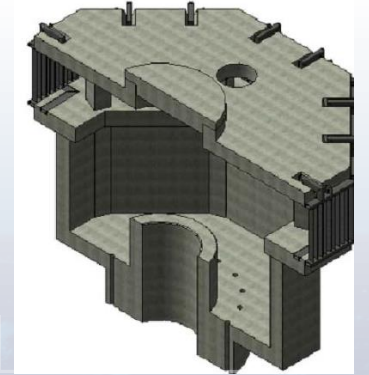
Black and Veatch realizó el diseño de la obra de captación para el EPC adjudicado por el Consorcio Coloso, los cuales solicitaron a Apuerto una optimización de éste.

Apuerto ejecutó un análisis de cargas hidrodinámicas y modelado estructural de la obra en función del método constructivo propuesto por el Consorcio, logrando lo siguiente:

- Reducción de espesor de muros; de 80cm a 55cm
- Reducción del peso total de la estructura; de aprox. 450t a 330t
- Reducción de cargas de montaje



Diseño Original



Optimización de la Obra

