

STRUCTURAL OPTIMIZATION ANCHOR BLOCK FOR OUTFALL MANIFOLD COLOSO

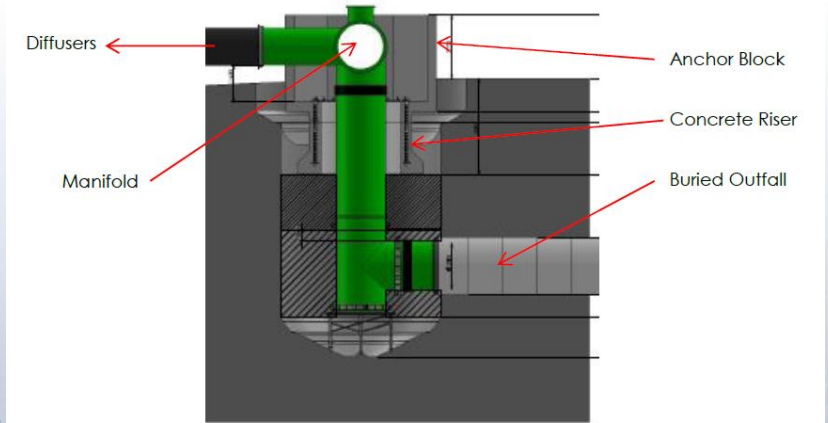
Ingeniería de Detalles

▶ CLIENTE:	Constructora Coloso
▶ UBICACION:	Caleta Coloso Región de Antofagasta
▶ AÑO:	2015
▶ INVERSIÓN:	-----

Constructora Coloso Solicitó los servicios de APuerto Ingeniería (AP) el diseño del manifold de descarga para Minera Escondida.

Se realizaron las siguientes actividades:

- Modelado Cargas de Izado y Traslado
- Modelado Instalación en Vacío
- Modelado Cargas de Servicio (Oleaje Extremo, Sismo y Tsunami)



Proyecto Anchor Block



Anchor Block